

MultiPlus-II

Tableau comparatif



Caractéristiques

	MultiPlus-II 24/3000/70-32 PMP242305010 Rév. matérielle 01 et supérieure	MultiPlus-II 48/3000/35-32 PMP482305010 Rév. matérielle 08 et supérieure	MultiPlus-II 48/5000/70-50 PMP482505010 Rév. matérielle 03 et supérieure	MultiPlus-II 48/3000/35-32 PMP482305000 Rév. matérielle. < 08	MultiPlus-II 48/5000/70-50 PMP482505000 Rév. matérielle. < 03	MultiGrid 48/3000/35-50	MultiPlus 48/3000/35
PowerControl / PowerAssist	Oui						
Commutateur de transfert	32 A	32 A	50 A	32 A	50 A	50 A	16 A ou 50 A
CONVERTISSEUR							
Plage de tension d'alimentation CC	19 – 33 V	38 – 66 V					
Sortie	Tension de sortie : 230 VCA ±2 %			Fréquence : 50 Hz ± 0,1 % (1)			
Puissance de sortie continue à 25°C (3)	3000 VA	3000 VA	5000 VA	3000 VA	5000 VA	3000 VA	
Puissance de sortie continue à 25 °C	2400 W	2400 W	4000 W	2400 W	4000 W	2400 W	
Puissance de sortie continue à 40 °C	2200 W	2200 W	3700 W	2200 W	3700 W	2200 W	
Puissance de sortie continue à 65 °C	1700 W	1700 W	3000 W	1700 W	3000 W	1700 W	
Puiss. de renvoi maxi. présumée	2 500 VA	2 500 VA	4 000 VA	2 500 VA	4 000 VA	2 500 VA	
Puissance de crête	5500 W	5500 W	9000 W	5500 W	9000 W	6000 W	
Efficacité maximale	95 %	95 %	96 %	95 %	96 %	95 %	
Consommation à vide	11 W	11 W	18 W	11 W	18 W	25 W	
Consommation à vide en mode AES	7 W	7 W	12 W	7 W	12 W	20 W	
Puissance de charge zéro en mode Recherche	2 W	2 W	2 W	2 W	2 W	12 W	
CHARGEUR							
Entrée CA	Plage de tension d'alimentation : 187-265 VCA Fréquence d'entrée : 45 – 65 Hz						
Tension de charge « d'absorption »	28,8 V	57,6 V					
Tension de charge « Float »	27,6 V	55,2 V					
Mode stockage	26,4 V	52,8 V					
Courant maximal de charge de batterie (4)	70 A	35 A	70 A	35 A	70 A	35 A	
Courant de charge de batterie de démarrage (A)	4 A	n.d.					
Sonde de tension et de température de batterie	Oui	Oui	Oui	Clé électronique VE.Bus Smart (en option)		Oui	
GÉNÉRAL							
Sortie auxiliaire	Oui (32 A) Relais avec un retard d'allumage de 2 minutes			Oui (32 A) Directement connecté à l'entrée CA		Oui (16 A) Relais avec un retard d'allumage de 2 minutes	
Sonde de courant externe (en option)	50 A	50 A	100 A	50 A	100 A	Non	
Relais programmable (5)	Oui						
Protection (2)	a - g						
Port de communication VE.Bus	Pour un fonctionnement en parallèle ou triphasé, suivi à distance et intégration du système						
Ports com. universels	Oui, 2x						
Allumage/Arrêt à distance	Oui, deux pôles					Oui, trois pôles (Chargeur uniquement à distance inclus)	
Plage de température d'exploitation	-40 à +65°C (refroidissement par ventilateur)						
Humidité (sans condensation)	maxi 95 %						
BOÎTIER							
Matériau et couleur	Acier, bleu RAL 5012					Aluminium, bleu RAL 5012	
Degré de protection	IP22					IP20	
Raccordement batterie	Boulons M8					Quatre boulons M8	
Connexion 230 VCA	Bornes à vis 13 mm² (AWG 6)						
Poids	18 kg	18 kg	29 kg	18 kg	29 kg	18 kg	
Dimensions (H x L x P)	506 x 275 x 147 mm	506 x 275 x 147 mm	565 x 323 x 148 mm	499 x 268 x 141 mm	560 x 320 x 141 mm	362 x 258 x 218 mm	

1) Peut être réglé sur 60 HZ

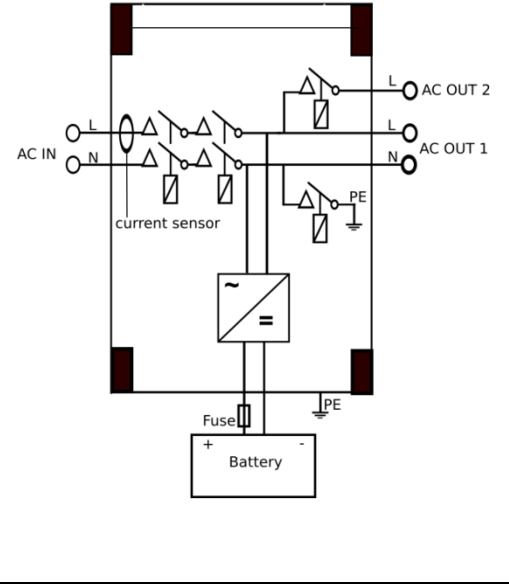
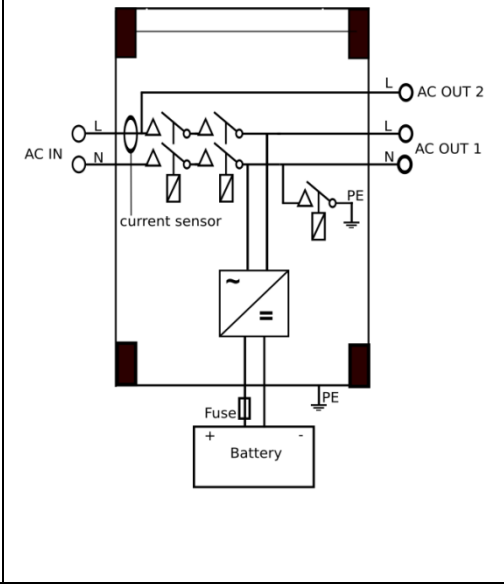
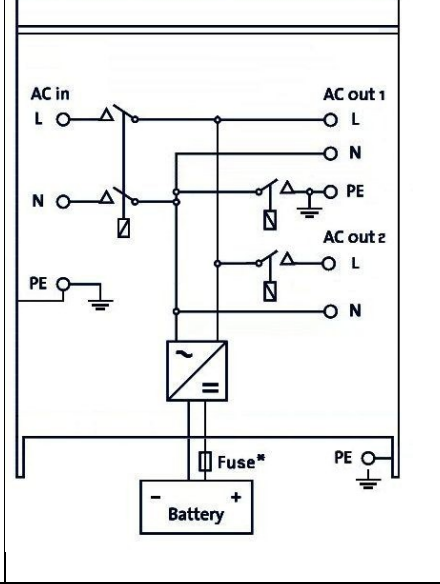
2) Touche de protection :

a) court-circuit en sortie b) surcharge c) tension de batterie trop élevée d) tension de batterie trop basse e) température trop élevée
f) 230 VCA sur la sortie du convertisseur g) Ondulation de tension d'entrée trop élevée

3) Charge non linéaire, facteur de crête 3:1

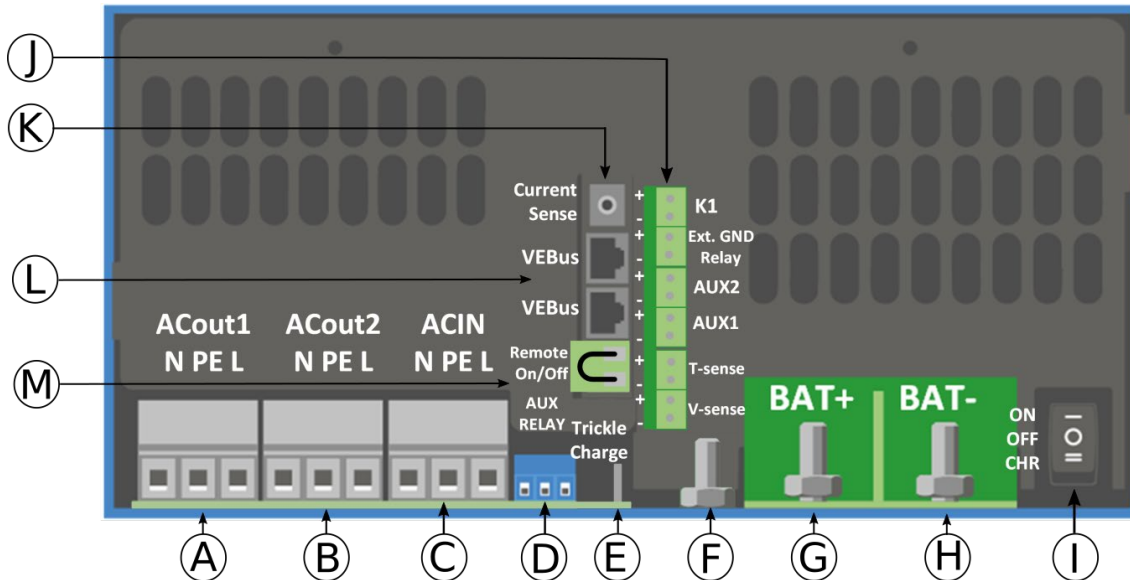
4) À une température ambiante de 25° C

5) Relais programmable pouvant être configuré en alarme générale, de sous-tension CC ou comme fonction de démarrage/arrêt du générateur
Valeur nominale CA : 230 V / 4 A, Rendement CC : 4 A jusqu'à 35 VCC, 1 A jusqu'à 60 VCC

<p>PMP242305010 PMP482305010 PMP482505010</p>	<p>PMP482305000 PMP482505000</p>	<p>MultiGrid MultiPlus</p>
		
<p>AC-out-2 est raccordée à la sortie CA</p>	<p>La sonde de courant AC-in (sonde de courant interne) du MultiPlus-II est placée directement sur l'entrée CA. L'AC-out-2 est raccordée à l'entrée CA, « en aval » de la sonde de courant.</p>	

MultiPlus-II

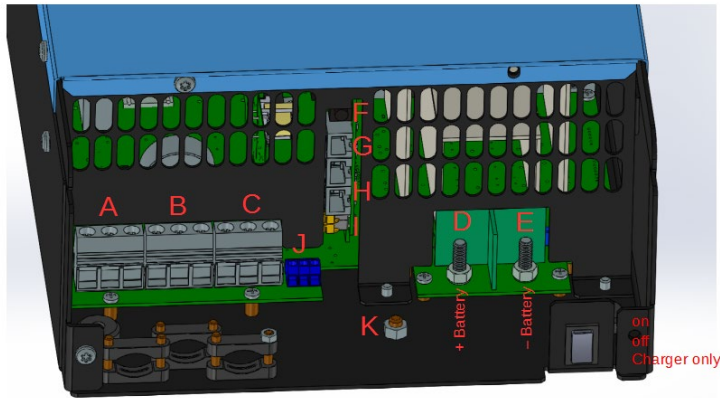
PMP242305010 PMP482305010 PMP482505010



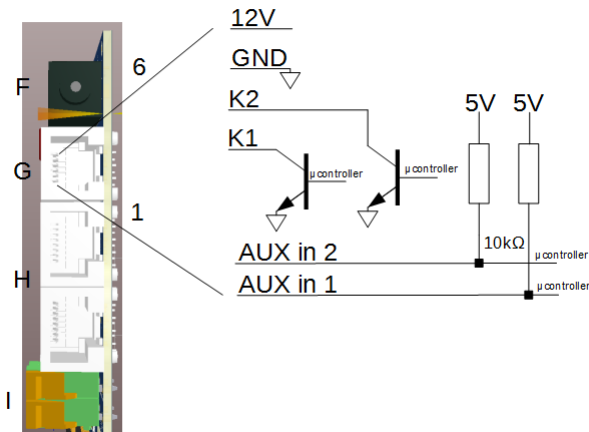
A	Connexion de la charge. AC-out1. De gauche à droite : N (neutre), PE (terre/sol), L (phase)
B	Connexion de la charge. AC-out2. De gauche à droite : N (neutre), PE (terre/sol), L (phase)
C	Entrée CA : De gauche à droite : N (neutre), PE (terre/sol), L (phase)
D	Contact alarme : (de gauche à droite) NC, NO, COM.
E	Charge de compensation (uniquement pour les modèles de 12 et 24 V)
F	Connexion primaire à la terre avec boulon M6 (PE)
G	Raccordement positif de la batterie avec boulon M8.
H	Raccordement négatif de la batterie avec boulon M8.
I	interrupteur : 1=On, 0=Off, =chargeur uniquement
J	Bornes pour : De haut en bas : <ol style="list-style-type: none"> 1. 12 V 100 mA 2. Contact de relais programmable K1 collecteur ouvert 70 V 100 mA. 3. Relai de terre externe + 4. Relai de terre externe - 5. Entrée aux. 1 + 6. Entrée aux. 1 - 7. Entrée aux. 2 + 8. Entrée aux. 2 - 9. Sonde de température + 10. Sonde de température - 11. Sonde de tension de batterie + 12. Sonde de tension de batterie -
K	Sonde de courant externe
L	2 connecteurs RJ45 VE-BUS pour commande à distance et/ou fonctionnement en parallèle / triphasé
M	Connecteur pour Interrupteur à distance : Court-circuiter pour allumer (On).

MultiPlus-II

PMP482305000 PMP482505000



A	Connexion de la charge. AC-out1. De gauche à droite : N (neutre), PE (terre/sol), L (phase)
B	Entrée CA : De gauche à droite : N (neutre), PE (terre/sol), L (phase)
C	Connexion de la charge. AC-out2. De gauche à droite : N (neutre), PE (terre/sol), L (phase)
D	Connexion positive de batterie avec boulon M8.
E	Connexion négative de batterie avec boulon M8.
F	Sonde de courant externe (non disponible sur le MultiGrid)
G	Connecteur E/S RJ12 supplémentaire (voir ci-dessous)
H	2 connecteurs RJ45 VE-BUS pour commande à distance et/ou fonctionnement en parallèle / triphasé (VE.Bus)
I	Connecteur pour l'interrupteur à distance : Court-circuiter pour allumer (On).
J	Relais programmable (de gauche à droite) NO, NC, COM.(Interrupteur virtuel dans VE.Configure)
K	Connexion primaire à la terre avec boulon M8 (PE)



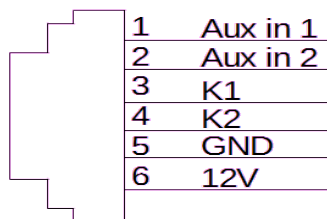
Détails du connecteur E/S RJ12 supplémentaire (G)

Connecteur E/S RJ12 supplémentaire

Aux in 1 et Aux in 2 : 0 – 5 V (même fonction que dans le MultiGrid)

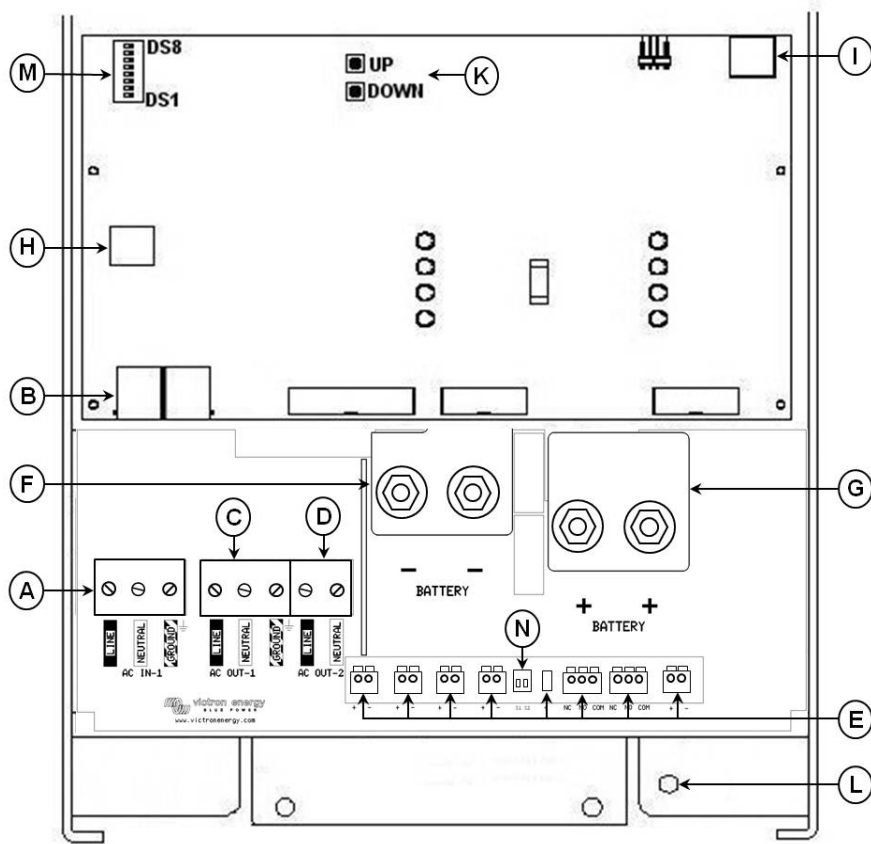
K1, K2 : ouvrir le collecteur 70 V 100 mA max. (ouvrir les entrées du collecteur remplace les contacts de relais du MultiGrid)

12 V : Alimentation maximale de 12 V, 100 A.



Détails du connecteur E/S RJ12 supplémentaire (G)

MultiGrid



A	Entrée CA : De gauche à droite : L (phase), N (neutre), PE (terre/sol).
B	2 connecteurs RJ45 pour commande à distance et/ou fonctionnement en parallèle / triphasé (VE.Bus)
C	Connexion de la charge. AC-out1. De gauche à droite : L (phase), N (neutre), PE (terre/sol).
D	Connexion de la charge. AC-out2. De gauche à droite : PE (terre/sol) L (phase), N (neutre).
E	Bornes Sonde de température (non disponible sur le MultiPlus-II : clé électronique VE.Bus Smart nécessaire) Entrée Aux. 1 (même fonction que le MultiPlus-II) Entrée Aux. 2 (même fonction que le MultiPlus-II) Pôle positif de la batterie de démarrage + (le pôle négatif de la batterie de démarrage doit être raccordé au pôle négatif de la batterie de secours) Non disponible sur le MultiPlus-II. Contacts relais programmables K1 Contacts relais programmables K2 Sonde de tension (non disponible sur le MultiPlus-II : clé électronique VE.Bus Smart nécessaire)
F	Raccordement négatif de la batterie avec double boulon M8.
G	Raccordement positif de la batterie avec double boulon M8.
H	Connecteur pour Interrupteur à distance : Connecter borne gauche et centrale pour Mise en marche. Connecter borne droite et centrale pour passer à « Chargeur uniquement » (non disponible sur le MultiPlus-II).
I	Contact alarme : (de gauche à droite) NC, NO, COM.
K	Boutons-poussoirs pour le mode Configuration. Non disponibles sur le MultiPlus-II.
L	Connexion primaire à la terre avec boulon M8 (PE)
M	Interrupteurs DIP DS1 – DS8 pour le mode Configuration. Non disponible sur le MultiPlus-II.
N	Interrupteurs à glissière ; Configuration par défaut en usine : SW1= position en bas (off), SW2 = position en bas (off). Non disponible sur le MultiPlus-II. SW1: position basse (off) = relais de terre interne sélectionné ; position relevée (on) = relais de terre externe sélectionné (pour connecter le relais de terre externe, consultez le point E). Non disponible sur le MultiPlus-II. SW2 : Pas d'application. À utiliser pour de prochaines fonctions. Non disponible sur le MultiPlus-II.