

Données Techniques

Classe de protection : Classe II
Indice de Protection : IP55
Régime de Neutre : TT
Intensité de Court Circuit : 6kA
Intensité nominale : 16A
Puissance nominale : 9kW
Tension d'utilisation : 400V~ 50Hz
Protection des personnes : Inter différentiel 30mA DCI
Dimensions : 205x225x110
Poids : 2kg

Applications

Coffret de protection pour installation Photovoltaïque
(Partie alternative AC)

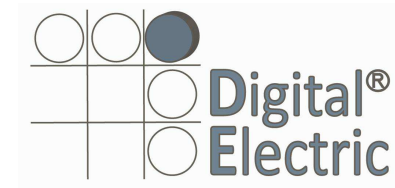
Sécurité des personnes

L'utilisateur doit connaître son fonctionnement ainsi que les règles de sécurité électriques.
S'assurer du bon fonctionnement de l'interrupteur différentiel.
Ne pas shunter les protections électriques.

Contrôle avant utilisation

Vérifier le bon fonctionnement de la protection différentielle : Appuyer sur le bouton "Test" puis réenclencher.
Vérifier le serrage des appareils avant la mise sous tension.

Coffret AC 9kW+Prise Installation PV



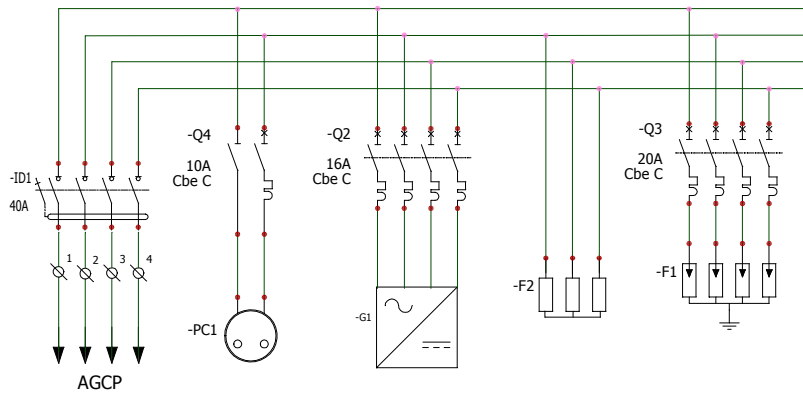
Fabriqué à Saint Etienne (France)



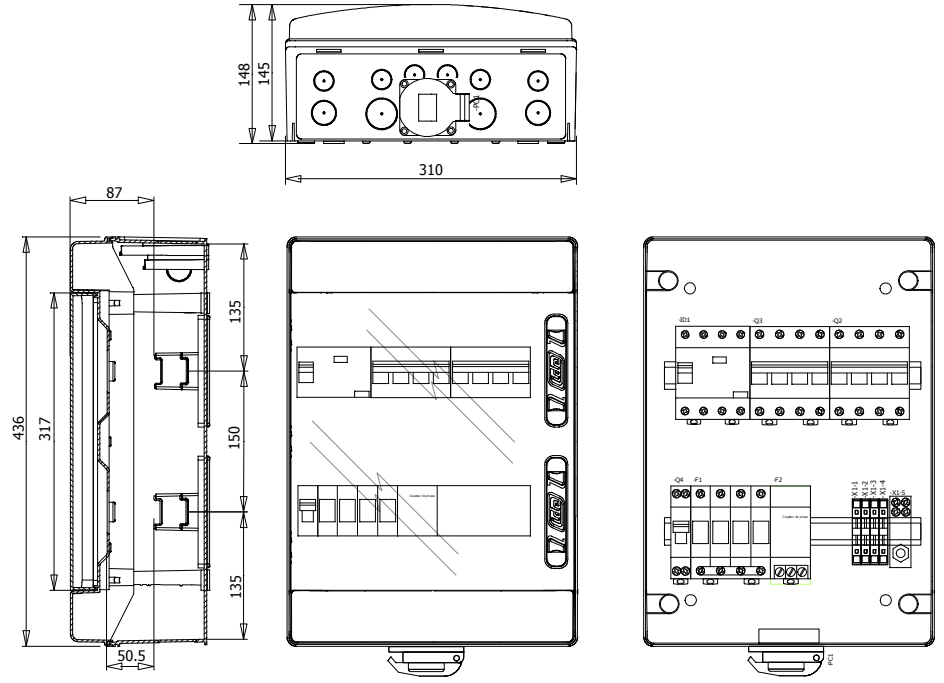
ZI Molina-la Chazotte, Rue Jean Rostand 42653 ST JEAN BONNEFONDS
Tél. 04 77 74 32 63 - Fax : 04 77 74 49 62
Site : www.digital-electric.eu / mail : contact@digital-electric.eu

IND	DATE	NOM	MODIFICATIONS	INDICE
0	22/05/2012	Vocanson		0
			Digital Electric ZI Molina La Chazotte Rue Jean Rostand 42653 St Jean Bonnefonds	
			AFFAIRE:	FOLIO
			Dessiné par Vocanson	01
			Dessiné le 22/05/2012	

Schéma Electrique



Mise en armoire 2D



Repere de l'appareil	Q1	Q4	Q2	F2	Q3
Designation du depart	ID Général	Protection Prise	Protection Onduleur	Coupleur de Phases	Protection Parafoudre
Type de materiel	Inter Différentiel	Disjoncteur Ph/N	Disjoncteur	Coupleur	Disjoncteur
Calibre	40A 30mA DCI	16A	16A		20A
Section de cable	10mm ²	2.5mm ²	2.5mm ²	2.5mm ²	2.5mm ²
Longueur de cable					

Nomenclature

Référence	Etiquette	Désignation	Quantité	Fabricant
00000000	L1	Rail DIN	2	Digital
02048	Q2	Disjoncteur 4X16 A C6 kA	1	Digital
02050	Q3	Disjoncteur 4X20 A C6 kA	1	Digital
03446	Q1	Interrupteur Différentiel 4x40A/30mA Type DCI	1	Digital
07120	L1	Coffret ABS 2x12 Mod. 436x310x145 IP65	1	Digital
08204	F1	Parafoudre AC	1	Digital
41116	X1-1 , X1-2 , X1-3 , X1-4	Borne à vis10 mm ²	4	Digital
41552	X1-5	Bloc de Répartition 1x35mm ²	1	Digital
42110	PE1 , PE2 , PE3	Presse Etoupe	3	Digital
51010	PC1	PC NF 2P+T 16A IP54	4	Digital
04792	F2	Coupleur de Phase 3Ph+N 400Vac	1	Digital
01016	Q4	Disjoncteur 16A Ph/N C4,5 kA	3	Digital



Digital Electric
ZI Molina La Chazottte
Rue Jean Rostand
42653 St Jean Bonnefonds

Schéma électrique AC

N° D'AFFAIRE:

LOCALISATION: +L1

IND	DATE	NOM	MODIFICATIONS	INDICE
0	22/05/2012	sylvainv		0
Dessiné par Vocanson				FOLIO
Dessiné le 22/05/2012				03