

Données Techniques

Classe de protection : Classe II

Indice de Protection : IP55

Partie AC

Régime de Neutre : TT

Intensité de Court Circuit : 4.5kA

Intensité nominale : 16A

Puissance nominale : 3kW

Tension d'utilisation : 250V~ 50Hz

Protection des personnes : Inter différentiel 30mA A

Partie DC

Intensité nominale : 25A

Tension d'utilisation : 600V DC

Protection du matériel : Parafoudre DC 600V

Dimensions : 399x295x145

Poids : 2kg

Applications

Coffret de protection pour installation Photovoltaïque
(Partie continue DC + Partie Alatenative AC)

Sécurité des personnes

L'utilisateur doit connaître son fonctionnement ainsi que les règles de sécurité électriques.

S'assurer du bon fonctionnement de l'interrupteur sectionneur.

S'assurer du bon fonctionnement de l'interrupteur différentiel.

Ne pas shunter les protections électriques.

Contrôle avant utilisation

Vérifier le bon fonctionnement de la protection différentielle : Appuyer sur le bouton "Test" puis réenclencher.

Vérifier le serrage des appareils avant la mise sous tension.



Fabriqué à Saint Etienne (France)



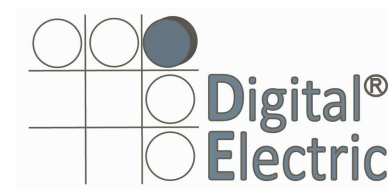
ZI Molina-la Chazotte, Rue Jean Rostand 42653 ST JEAN BONNEFONDS

Tél. 04 77 74 32 63 - Fax : 04 77 74 49 62

Site : www.digital-electric.eu / mail : contact@digital-electric.eu

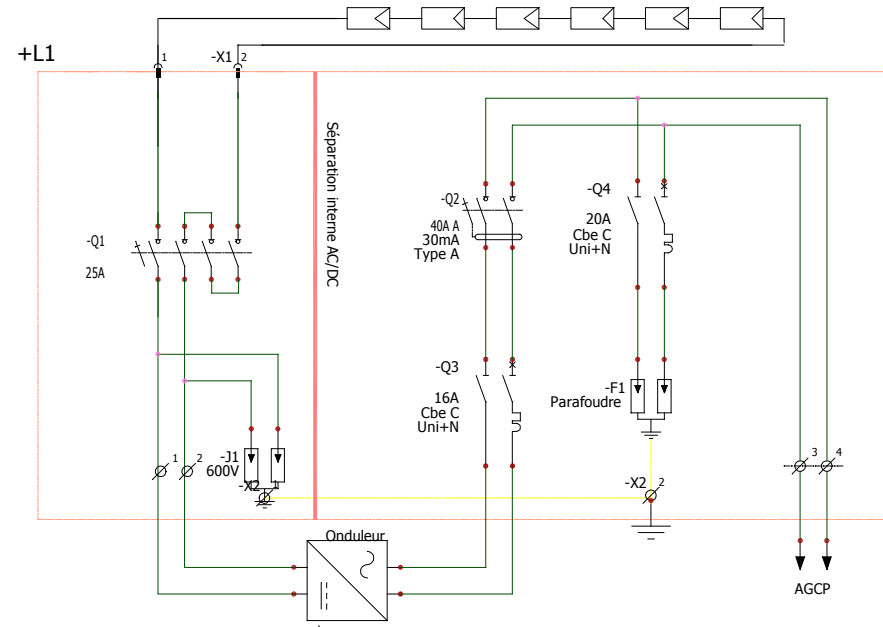
MonoCoffret AC/DC 600V 3kW

Liase de documents

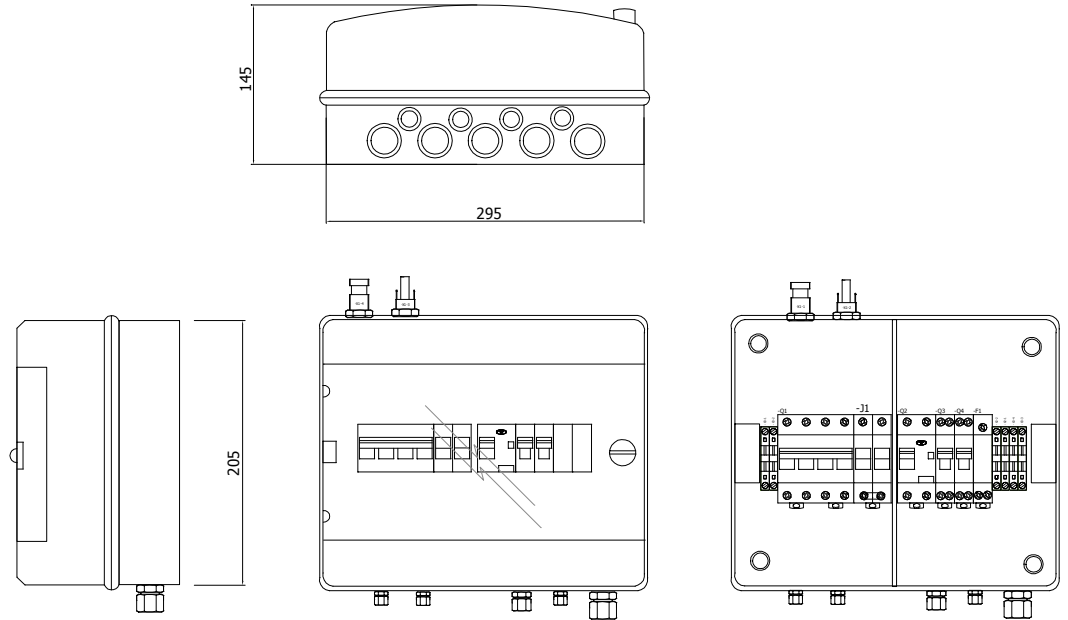


IND	DATE	NOM	MODIFICATIONS	INDICE
0	13/12/2012	Vocanson	Digital Electric ZI Molina La Chazotte Rue Jean Rostand 42653 Saint Jean Bonnefonds	0
			AFFAIRE: 277	FOLIO 01
			Dessiné par Vocanson Dessiné le 13/12/2012	

Schéma Electrique



Mise en armoire 2D



Nomenclature

Référence	Repère	Description	Quantité	Constructeur
01016	Q3	Disjoncteur 16A Ph/N C4,5 kA	1	Digital
01020	Q4	Disjoncteur 20A Ph/N C4,5 kA	1	Digital
03422	Q2	Interrupteur Différentiel 2x40A/30mA Type A	1	Digital
04322	Q1	Interrupteur Sectionneur 25A/1000 Vdc	1	Digital
07118	L1	Coffret ABS 12 Mod. 246x310x145 IP65	1	Digital
08102	F1	Parafoudre Uni+Neutre	1	Digital
08402	J1	Parafoudre 600V DC	1	Digital
41115	X3-1 , X3-2	Bornes à Vis 6mm ²	2	Digital
41116	X3-3 , X3-4	Bornes à Vis 10mm ²	2	Digital
41194	X2-1 , X2-2	Bloc de terre vis 10mm ²	2	Digital
41312	X1-1 , X1-4	Fiche + connecteur Femelle DC 4 à 6 mm ²	2	Digital
41314	X1-2 , X1-3	Fiche + connecteur Mâle DC 4 à 6 mm ²	2	Digital



Digital Electric
ZI Molina La Chazotte
Rue Jean Rostand
42653 Saint Jean Bonnefonds

Schema Electrique MonoCoffret

N° D'AFFAIRE: 277

LOCALISATION: +L1

IND	DATE	NOM	MODIFICATIONS	INDICE
0	13/12/2012	sylvainv		0
Dessiné par	Vocanson		Dessiné le	13/12/2012
				FOLIO
				03