

## Données Techniques

Classe de protection : Classe II  
Indice de Protection : IP65  
Régime de Neutre : TT  
Intensité de Court Circuit : 4.5kA  
Intensité nominale : 32A  
Puissance nominale : 6kW  
Tension d'utilisation : 250V~ 50Hz  
Protection des personnes : Inter différentiel 30mA DCI  
Dimensions : 205x185x110  
Poids : 1kg

## Applications

Coffret de protection pour installation Photovoltaïque  
(Partie alternative AC)

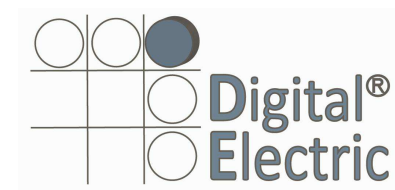
## Sécurité des personnes

L'utilisateur doit connaître son fonctionnement ainsi que les règles de sécurité électriques.  
S'assurer du bon fonctionnement de l'interrupteur différentiel.  
Ne pas shunter les protections électriques.

## Contrôle avant utilisation

Vérifier le bon fonctionnement de la protection différentielle : Appuyer sur le bouton "Test" puis réenclencher.  
Vérifier le serrage des appareils avant la mise sous tension.

# Coffret AC 6kW 2 Onduleurs + Prise Dossier Technique



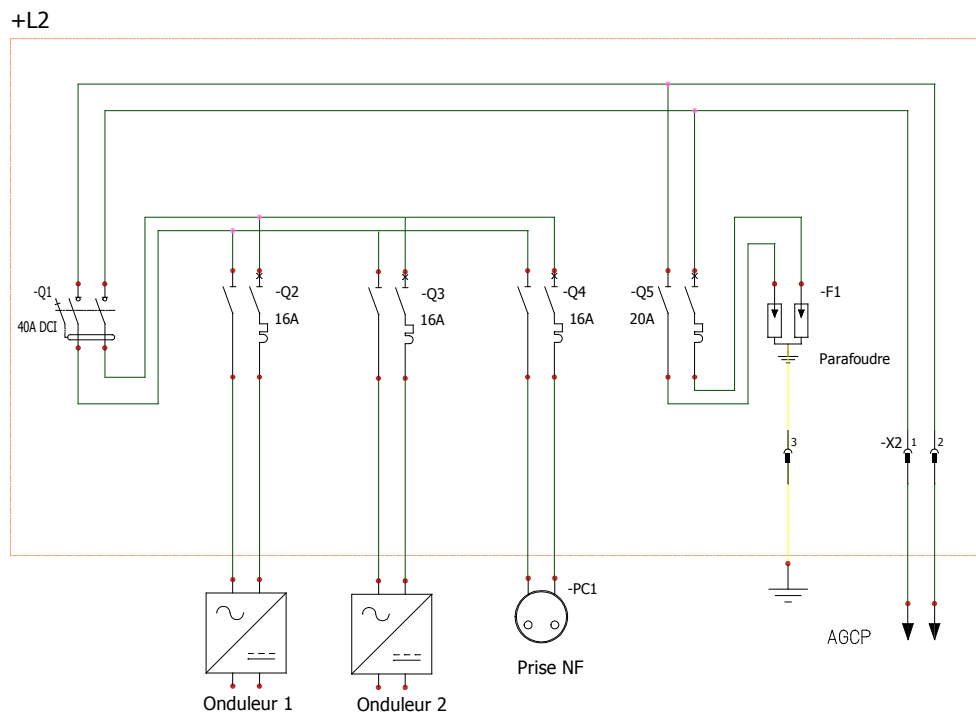
Fabriqué à Saint Etienne (France)



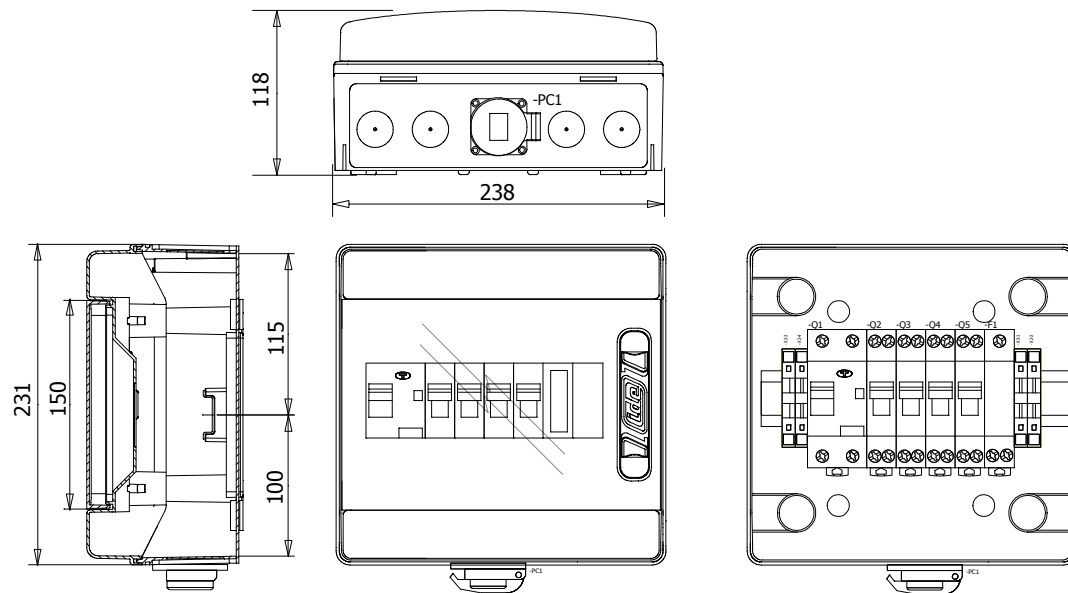
ZI Molina-la Chazotte, Rue Jean Rostand 42653 ST JEAN BONNEFONDS  
Tél. 04 77 74 32 63 - Fax : 04 77 74 49 62  
Site : www.digital-electric.eu / mail : contact@digital-electric.eu

REV.	DATE	NAME	CHANGES	REVISION
0	24/10/2014	sylvainv		0
			Digital Electric ZI Molina La Chazotte Rue Jean Rostand 42653 St Jean Bonnefonds	
			CONTRACT : 173	
			Drawing date 12/06/2013 User data 3	
				SCHEME 01

### Schéma Electrique



### Mise en armoire 2D



### Nomenclature

Référence	Etiquette	Désignation	Quantité	Fabricant
00000000	L2	Rail DIN	1	Digital
01016	Q2 , Q3 , Q4	Disjoncteur 16A Ph/N C4,5 kA	3	Digital
01020	Q5	Disjoncteur 20A Ph/N C4,5 kA	1	Digital
03426	Q1	ID 40 30mA Type DCI	1	Digital
07116	L2	Coffret ABS 8 Mod. 231x238x115 IP65	1	Digital
08102	F1	Parafoudre Uni+Neutre	1	Digital
41206	X2-1 , X2-2	Borne à vis 10 mm <sup>2</sup>	2	Digital
41264	X2-3 , X2-4	Bloc de terre à vis 10mm <sup>2</sup>	2	Digital
51010	PC1	PC NF 2P+T 16A IP54	1	Digital



Digital Electric  
ZI Molina La Chazotte  
Rue Jean Rostand  
42653 St Jean Bonnefonds

### Schéma électrique

N° D'AFFAIRE: 173

LOCALISATION: +L2

IND	DATE	NOM	MODIFICATIONS
0	24/10/2014	sylvainv	
Dessiné par Vocanson			Dessiné le 12/06/2013

INDICE

0

FOLIO

02