

Données Techniques

Classe de protection : Classe II
Indice de Protection : IP65
Régime de Neutre : TT
Intensité de Court Circuit : 4.5kA
Intensité nominale : 16A
Puissance nominale : 3kW
Tension d'utilisation : 250V~ 50Hz
Protection des personnes : Inter différentiel 30mA DCI
Dimensions : 205x185x110
Poids : 1kg

Applications

Coffret de protection pour installation Photovoltaïque
(Partie alternative AC)

Sécurité des personnes

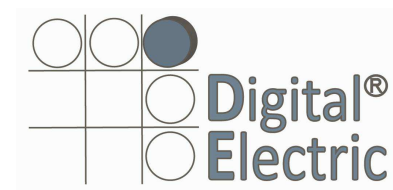
L'utilisateur doit connaître son fonctionnement ainsi que les règles de sécurité électriques.
S'assurer du bon fonctionnement de l'interrupteur différentiel.
Ne pas shunter les protections électriques.

Contrôle avant utilisation

Vérifier le bon fonctionnement de la protection différentielle : Appuyer sur le bouton "Test" puis réenclencher.
Vérifier le serrage des appareils avant la mise sous tension.

Coffret AC 3kW + Prise

Dossier Technique



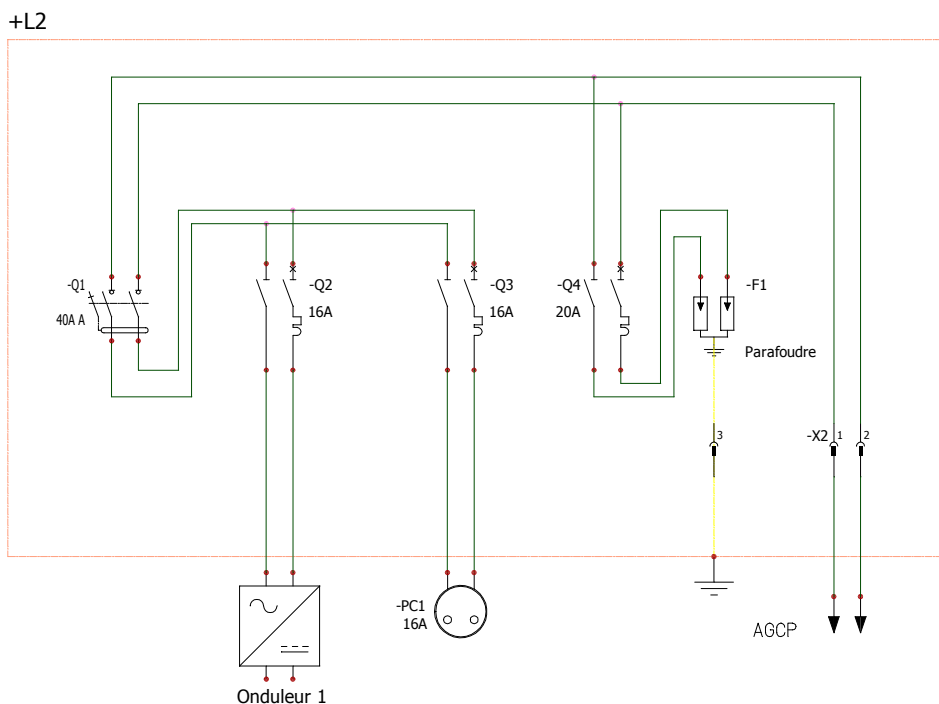
Fabriqué à Saint Etienne (France)



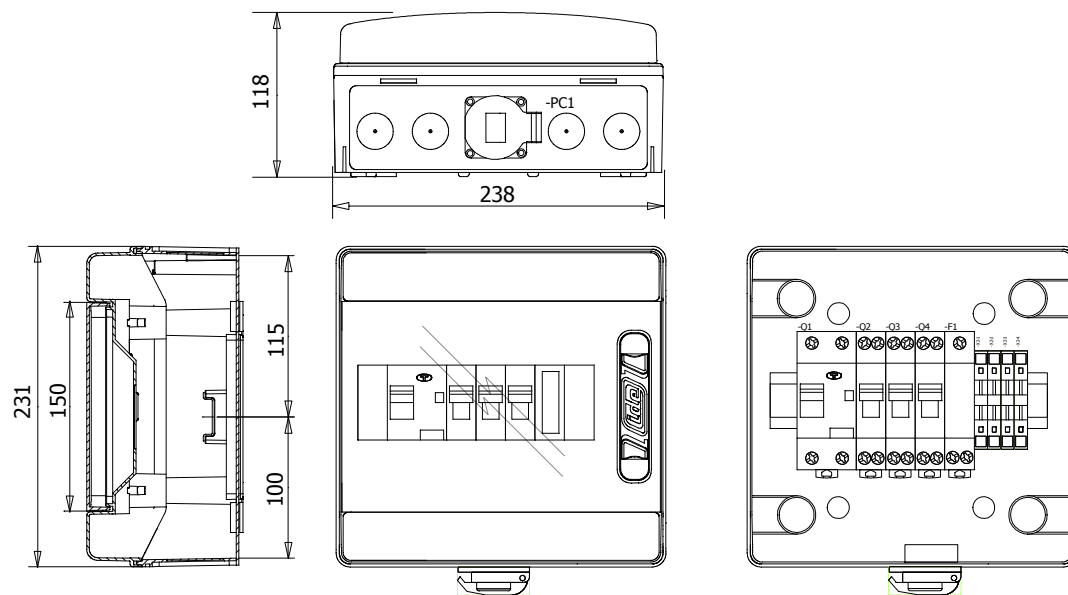
ZI Molina-la Chazotte, Rue Jean Rostand 42653 ST JEAN BONNEFONDS
Tél. 04 77 74 32 63 - Fax : 04 77 74 49 62
Site : www.digital-electric.eu / mail : contact@digital-electric.eu

| REV. | DATE | NAME | CHANGES | REVISION |
|------|------------|----------|---|--------------|
| 0 | 24/10/2014 | sylvainv | | 0 |
| | | | Digital Electric ZI Molina La Chazotte Rue Jean Rostand 42653 St Jean Bonnefonds | |
| | | | CONTRACT : 173 | SCHEME 01 |
| | | | Drawing date 12/06/2013 User data 3 | |

Schéma Electrique



Mise en armoire 2D



Nomenclature

| Référence | Etiquette | Désignation | Quantité | Fabricant |
|-----------|-------------|--|----------|-----------|
| 00000000 | L2 | Rail DIN | 1 | Digital |
| 01016 | Q2 , Q3 | Disjoncteur 16 Ph/N C4,5 kA | 2 | Digital |
| 01020 | Q4 | Disjoncteur 20A Ph/N C4,5 kA | 1 | Digital |
| 03426 | Q1 | ID 40 30mA Type DCI | 1 | Digital |
| 07116 | L2 | Coffret Plast. 8 Mod. IP55 205x225x110 | 1 | Digital |
| 08102 | F1 | Parafoudre Uni+Neutre | 1 | Digital |
| 41116 | X2-1 , X2-2 | Borne à vis 10 mm² | 2 | Digital |
| 41194 | X2-3 , X2-4 | Bloc de terre à vis 10mm² | 2 | Digital |
| 51010 | PC1 | PC NF 2P+T 16A IP54 | 1 | Digital |


Digital Electric
 ZI Molina La Chazotte
 Rue Jean Rostand
 42653 St Jean Bonnefonds
 N° D'AFFAIRE: 173

Schéma électrique
 LOCALISATION: +L2

| | | | |
|----------------------|------------|----------|-----------------------|
| IND | DATE | NOM | MODIFICATIONS |
| 0 | 24/10/2014 | sylvainv | |
| Dessiné par Vocanson | | | Dessiné le 12/06/2013 |

| | |
|--------|----|
| INDICE | 0 |
| FOLIO | 02 |