

Module photovoltaïque monocristallin »



MEPV 132 HALF-CUT PLUS

BLACK » 500Wp

QUALITÉ »



Technologie MBB
Meilleure absorption de la lumière



Réduction du BOS
Produit rentable



Longue durée de vie
80 % à la 30e année



Résistance au feu
Protection maximale



Éviter les pertes
Meilleure tolérance à l'ombrage



Rendement
Un rendement de plus d'un 21%



1997 to 2022
25TH
ANNIVERSARY



GARANTIES »

25 ANS DE GARANTIE PRODUIT

25 ANS DE GARANTIE PERFORMANCE
Garantie Linéaire

CERTIFICATS »



CARACTÉRISTIQUES TECHNIQUES »

Eurener_MEPV 132_HALF-CUT PLUS_500Wp_2022FR

CADRE

Noir aluminium anodisé

Robuste et résistant à la corrosion

BOÎTIER DE RACCORDEMENT

Scellé, robuste et large pour la dissipation de la chaleur

IP67/IP68 selon la norme IEC 60529

Diodes by-pass intégrées (3/6)

Connecteur compatible MC4

Application Classe A. Sécurité Classe II

Câbles de 1000 mm ($\pm 20\%$) de longueur et de section 4 mm²

FRONTAL

Verre trempé de 3,2 mm d'épaisseur à haute résistance et ARC

Texturé, extra-clair avec faible teneur en fer

Charge frontale (neige) 5.400 Pa

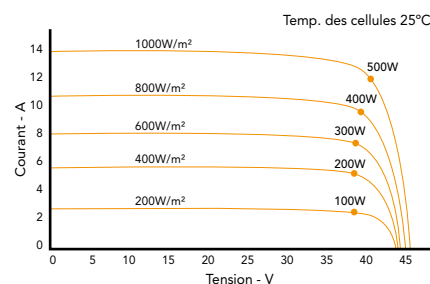
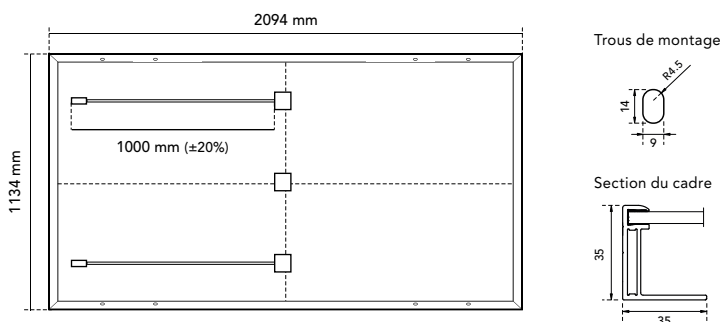
Charge arrière (vent) 2.400 Pa

CELLULES SOLAIRES

132 [2x(11x6)] cellules en silicium monocristallin

POIDS, DIMENSIONS ET EMBALLAGE

26,3 Kg | 2094 x 1134 x 35 mm ($\pm 1\%$) | Emballage: 682 pcs-truck



VALEURS ÉLECTRIQUES »

BLACK	MEPV 500
STC: 1000 W/m ² , température du module 25°C, AM 1,5	
Puissance nominale. Pmax	500 Wp
Max. tolérance de puissance. Pmax	0 / +5 W
Surface du module	2,37 m ²
Rendement du module	21,06 %
Isc	13,93 A
Voc	45,59 V
Imp	13,04 A
Vmp	38,35 V
NOCT: 800 W/m ² , température ambiante 20°C, AM 1,5	
Puissance nominale. Pmax	377,98 W
Isc	11,27 A
Voc	42,72 V
Imp	10,52 A
Vmp	35,93 V
Paramètres de fonctionnement. Coefficients de température	
Tension maximale	1000 - 1500 V
Calibre maximal du fusible de série. Ir	25 A
α Isc	0,0445 % / °C
β Voc	- 0,275 % / °C
γ Pmax	- 0,350 % / °C
Plage de température	- 40°C ~ + 85 °C
NOCT	45 \pm 2 °C

NOTE: Veuillez lire le manuel d'instructions de ce produit et suivre ses indications STC. Valeurs valides pour: 1000 W/m², AM 1,5 et température de cellule de 25 °C. Tolérance de +/-3% (AAA Simulation solaire -IEC 60.904-9). Toutes les informations présentes dans la brochure peuvent-être modifiées sans préavis d'Eurener. Eurener_MEPV 132_HALF-CUT PLUS_500Wp_FR_SEP2022

www.eurenergroupp.com
 contact@eurenerworld.com
 +34 960 045 515
 Calle Colón, 1-23
 46004, Valencia. Spain

www.ned-energie.fr
 contact@ned-energie.fr
 +04 72 04 11 01
 NED - 13 rue Jules Verne
 69630 Chaponost. France

